

ООО «Челябинский завод автосервисного оборудования»

СТЕНД ДЛЯ РАЗБОРКИ И СБОРКИ ДВИГАТЕЛЕЙ

P770E

Руководство по эксплуатации

P770E-00-00-00-000.PЭ

г. Челябинск

СОДЕРЖАНИЕ

1.	НАЗНАЧЕНИЕ ИЗДЕЛИЯ	3
2.	ТЕХНИЧЕСКАЯ ХАРАКТЕРИСТИКА.....	3
3.	КОМПЛЕКТ ПОСТАВКИ.	4
4.	УСТРОЙСТВО И ПРИНЦИП РАБОТЫ.....	4
5.	ПОДГОТОВКА ИЗДЕЛИЯ К РАБОТЕ.....	7
6.	УКАЗАНИЕ МЕР БЕЗОПАСНОСТИ	7
7.	ПОРЯДОК РАБОТЫ.....	8
8.	ТЕХНИЧЕСКОЕ ОБСЛУЖИВАНИЕ	9
9.	ВОЗМОЖНЫЕ НЕИСПРАВНОСТИ	10
10.	ТРАНСПОРТИРОВАНИЕ И ХРАНЕНИЕ.....	10
11.	ДЕЙСТВИЯ ПОТРЕБИТЕЛЕЙ ПО ИСТЕЧЕНИИ СРОКА СЛУЖБЫ СТЕНДА....	12
12.	СВИДЕТЕЛЬСТВО О ПРИЕМКЕ	13
13.	СВИДЕТЕЛЬСТВО ОБ УПАКОВЫВАНИИ	14
14.	ГАРАНТИЙНЫЕ ОБЯЗАТЕЛЬСТВА.....	15
15.	СПИСОК ЛИЦ, ОТВЕТСТВЕННЫХ ЗА ЭКСПЛУАТАЦИЮ СТЕНДА.....	17
16.	РЕЗУЛЬТАТЫ ОБСЛЕДОВАНИЯ ТЕХНИЧЕСКОГО СОСТОЯНИЯ СТЕНДА....	18

1. НАЗНАЧЕНИЕ ИЗДЕЛИЯ

1.1. Стенд для сборки и разборки двигателей P770E предназначен для ремонтных подразделений автотранспортных предприятий.

1.2. Стенд предназначен для сборки и разборки автомобильных двигателей и агрегатов.

1.3. Стенд предусматривает климатическое исполнение "У" категории размещения 4 по ГОСТ 15150-69.

2. ТЕХНИЧЕСКАЯ ХАРАКТЕРИСТИКА

Таблица 1 - ТЕХНИЧЕСКИЕ ДАННЫЕ

№ п./п.	Характеристика	P770E
2.1	Тип	стационарный
2.2	Грузоподъемность, кг	2000
2.3	Способ поворота	электродвигателем через червячный редуктор
2.4	Угол поворота двигателя, град.	360
2.5	Напряжение питания, В	380
2.6	Установленная мощность, кВт	0,75
2.7	Частота вращения шпинделя (траверсы), мин ⁻¹ , не более	2,5
2.8	Габаритные размеры, мм, не более:	
	- длина	2282
	- ширина	1060
	- высота	1425
2.9	Масса, кг, не более	460
2.10	Срок службы, лет	8
2.11	Ресурс до среднего ремонта, ч	3000

3. КОМПЛЕКТ ПОСТАВКИ.

- 3.1. Стенд для сборки и разборки двигателей P770E 1 шт.
 3.2. Руководство по эксплуатации P770E-00-00-00-000PЭ 1 экз.

4. УСТРОЙСТВО И ПРИНЦИП РАБОТЫ

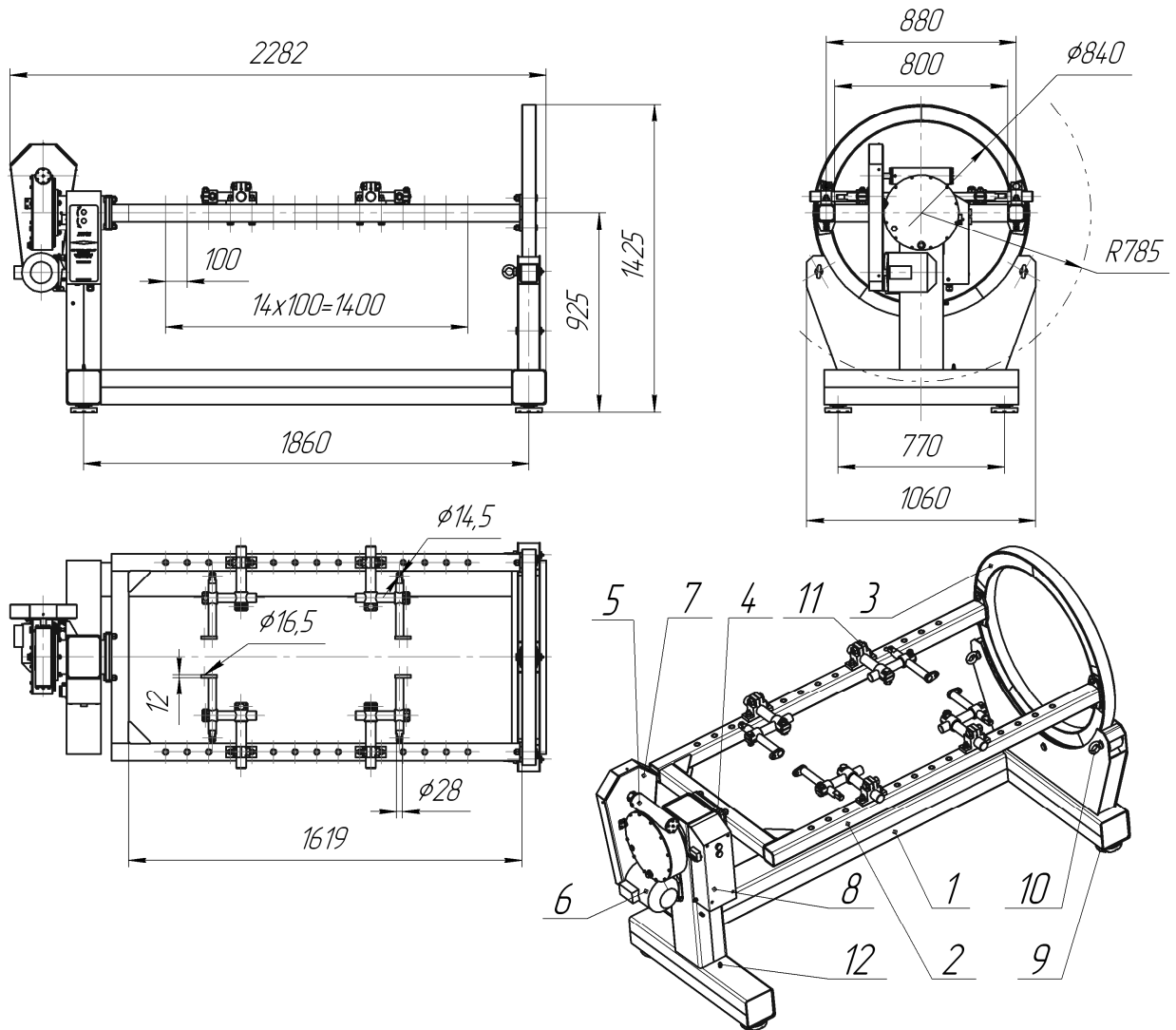


Рис. 1 Стенд P770E

1 – рама стенда; 2 – траверса; 3 – кольцо опорное; 4 – шпиндель; 5 – редуктор; 6 – двигатель; 7 – защитный кожух; 8 – пульт управления; 9 – опора (4 шт.); 10 – рым-болты (2 шт.); 11 – адаптеры телескопические (4 шт.); 12 – болт заземления.


4.1. Двигатель, установленный через адаптеры 11 (рис. 1) на траверсу 2, поворачивается вращением тихоходного вала червячного редуктора 5 в положение наиболее удобное для работы. Редуктор соединен с траверсой шпинделем 4. С противоположной стороны траверса жестко закреплена с опорным кольцом 3. Кольцо опирается на три ролика, закрепленных в раме 1. Вращение быстроходного вала червячного редуктора осуществляет электродвигателем 6 через клиноременную передачу.

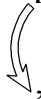
4.2. Двигатель (агрегат) крепится к адаптерам болтами (шпильками) через отверстия в крепежных кронштейнах.

4.3. Элементы адаптеров имеют возможность при установке двигателя (агрегата) поступательного и вращательного движения друг относительно друга. Это позволяет закрепить двигатель (агрегат) с любым пространственным расположением мест крепления.

4.4. Для крепления двигателей КАМАЗ и ЯМЗ на крепежных кронштейнах предусмотрены цилиндрические ступени, которые вставляются в отверстия рубашки охлаждения блока цилиндров.

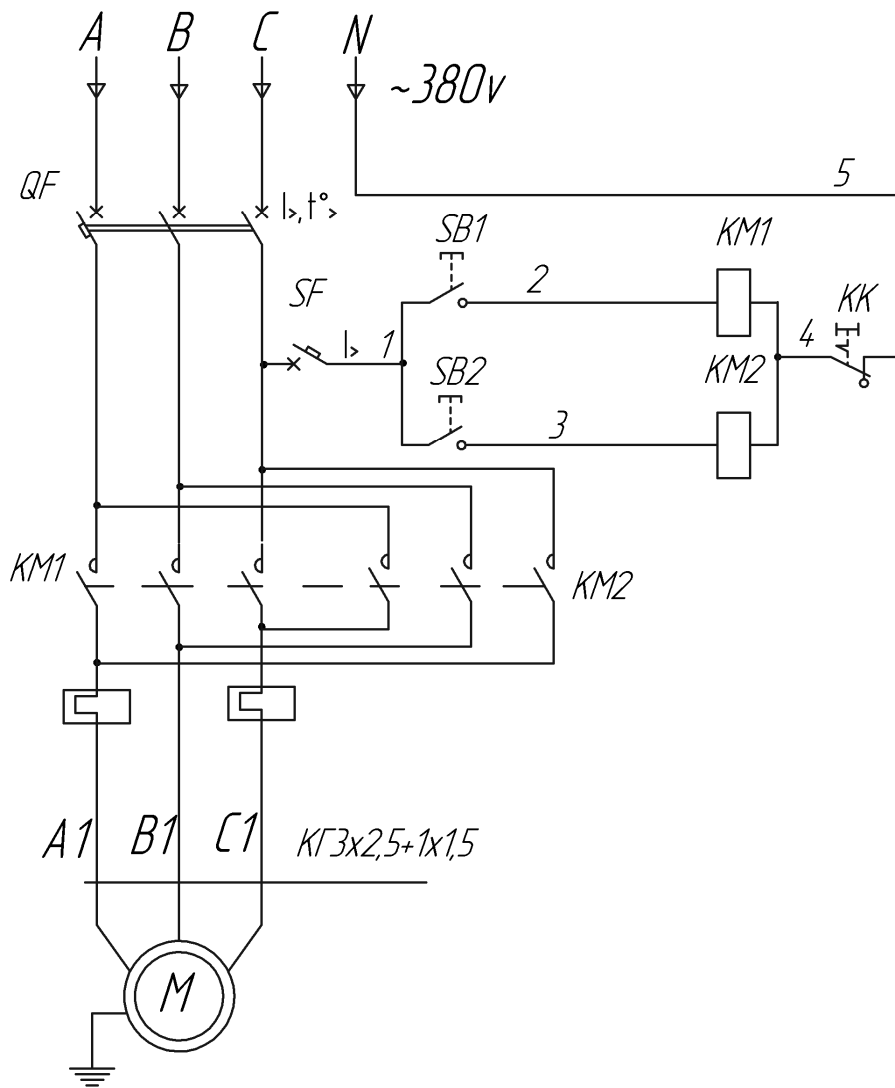
4.5. Включение станда осуществляется автоматическим выключателем, расположенным на левой стенке пульта управления 8. Двигатель поворачивается нажатием кнопок управления, расположенных на лицевой стенке пульта управления. Верхняя кнопка

снабжена значком , что соответствует вращению двигателя против часовой стрелки по отношению к оператору. Нижняя кнопка снабжена

значком , что соответствует вращению двигателя по часовой стрелке по отношению к оператору.

4.6. Двигатель надежно фиксируется в любом положении, благодаря тому, что редуктор самотормозящий.

4.7. На рис. 2 приведена принципиальная электрическая схема станда.



Поз.	Наименование	Кол-во	Примечание
QF	Выключатель автоматический трехфазный ВА-51-25	1	5А
SF	Выключатель автоматический однофазный С1	1	1А
SB1, SB2	Выключатель кнопочный SB-7EA-42	2	
KM1, KM2	Пускатель магнитный КМИ12011	1	Укат~220 В
KK	Реле тепловое РТЛ-1007-2,5...4А	1	
М	Электродвигатель АДМ80А6	1	0,75кВт; 1000 мин ⁻¹

Рис.2 Схема электрическая принципиальная

5. ПОДГОТОВКА ИЗДЕЛИЯ К РАБОТЕ

5.1. Установите стенд на ремонтном участке и расконсервируйте его. Стенд устанавливается на пол. Стенд должен опираться на все четыре опоры (поз. 9, рис 1), которые имеют регулировку по высоте.

5.2. Подключите стенд к контуру заземления.

5.3. Подключите стенд к сети.

5.4. Все электромонтажные работы должны соответствовать требованиям ПУЭ.

5.5. Проверьте вращение шпинделя. Правильность направления вращения должна соответствовать п. 4.2.

6. УКАЗАНИЕ МЕР БЕЗОПАСНОСТИ

6.1. К работе на стенде допускаются лица, изучившие руководство по эксплуатации, ознакомленные с устройством стенда, его работой, особенностями эксплуатации, прошедшие инструктаж по технике безопасности.

6.2. Ежедневно перед началом работы проверяйте исправность шины заземления стенда.

6.3. При эксплуатации стенда строго соблюдайте положения «Правил техники безопасности при эксплуатации электроустановок потребителей».

6.4. Перед каждой установкой двигателя на стенд необходимо убедиться в том, адаптеры и болты их крепления исправны.

6.5. **ЗАПРЕЩАЕТСЯ** устанавливать на стенд двигатели и агрегаты, массой свыше 2000 кг.

6.6. Места крепления двигателя или агрегата (отверстия, фланцы проушины и т.д.) и элементы крепления (болты, шпильки, гайки и т.д.) должны быть исправными и надежно удерживать двигатель (агрегат) при любом угле поворота. При необходимости точки крепления согласовать с заводом-изготовителем двигателей (агрегатов).

6.7. Двигатель (агрегат) на стенд следует устанавливать в соответствии с требованиями «Правил устройства и безопасной эксплуатации грузоподъемных кранов».

6.8. Крепление двигателя (агрегата) должно осуществляться **ВСЕМИ** адаптерами по **ДВА** с каждой стороны траверсы.

6.9. Запрещается закреплять кронштейны адаптеров с вылетом, превышающим предельный (когда зажим кронштейна осуществляется не по всей поверхности).

6.10. После установки двигателя на стенд убедитесь, что все крепежные изделия надежно затянуты.

6.11. Перед включением стенда убедитесь, что двигатель и адаптеры не имеет выступающих частей, которые в процессе работы могут задевать за раму стенда.

6.12. Выполните пробный поворот двигателя (агрегата) на 360° и убедитесь в отсутствии движения элементов адаптеров друг относительно друга. При этом нахождение людей (кроме оператора) в зоне стенда ЗАПРЕЩЕНО. Незначительные смещения опор относительно своего первоначального положения за счет зазоров между крепежными болтами и стенками отверстий в траверсе стенда дефектом не являются.

7. ПОРЯДОК РАБОТЫ

7.1. Установить траверсу стенда в горизонтальное положение.

7.2. Двигатель грузоподъемными механизмами поднять над стендом и завести в проем траверсы так, чтобы центр тяжести двигателя совпадал с осью вращения стенда.

7.3. Закрепить на траверсе адаптеры.

7.4. Совместить отверстия в крепежных кронштейнах с отверстиями в двигателе (агрегате) и закрепить двигатель. Для двигателей ЯМЗ и КАМАЗ вставить крепежные кронштейны в отверстия рубашки охлаждения блока цилиндров до упора.

7.5. Затянуть все крепежные элементы адаптеров.

7.6. Выполнить требования пп. 6.10, 6.11 и 6.12.

7.7. Для предотвращения загрязнения рабочего места при разборке двигателя ГСМ под двигатель установить поддон (в комплект не входит).

7.8. Повернуть двигатель в удобное для работы положение.

8. ТЕХНИЧЕСКОЕ ОБСЛУЖИВАНИЕ

Регулярное техническое обслуживание станда способствует длительной и безотказной его работе.

8.1. Не реже одного раза в 6 месяцев смазывать через пресс-масленку солидолом синтетическим ГОСТ 4366-76 подшипники шпинделя, редуктора и ролики. Точки смазки указаны на рис. 3.

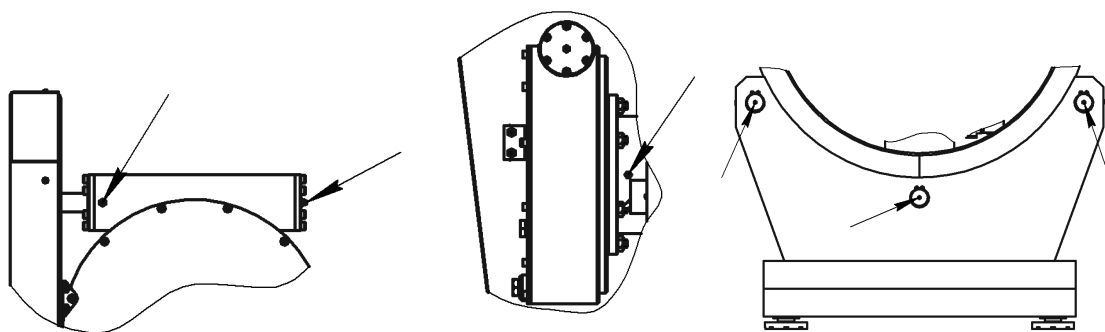


Рис. 3 Точки смазки станда

8.2. В редуктор рекомендуется заливать масло ИТД-460. Объем заливаемого масла 1 л. Через 1 год эксплуатации произвести замену масла.

8.3. Ежемесячно производите профилактический осмотр станда и подтяжку крепёжных деталей станда.

8.4. Перед началом каждой смены осмотрите электрооборудование, особое внимание обратите на кабели.

8.5. При аварии или повреждении электрооборудования неполадки немедленно устранить.

8.6. Перед первым пуском станда на рабочем месте и затем регулярно раз в 2 года проводите полную ревизию электрооборудования.

8.7. При каждом использовании производите осмотр адаптеров и крепёжных изделий адаптеров.

9. ВОЗМОЖНЫЕ НЕИСПРАВНОСТИ

Неисправность	Вероятная причина	Способ устранения неисправности
После включения и нажатия кнопок траверса не вращается	В сети нет тока или отсутствует одна из фаз	Проверить электропроводку
	Неисправность в электрооборудовании	Отремонтировать электрооборудование
Траверса вращается в сторону противоположную указаниям стрелок	Переставлены местами фазы электропитания	Изменить порядок чередования фаз
После нажатия кнопок электродвигатель работает, но траверса не вращается	Ослабли либо повреждены ремни привода	Произвести натяжку либо замену ремней

10. ТРАНСПОРТИРОВАНИЕ И ХРАНЕНИЕ

10.1. Транспортирование станда, упакованного в ящики, может осуществляться автомобильным, железнодорожным и морским транспортом.

10.2. Стенд должен транспортироваться в части воздействия механических факторов в условиях «Л» по ГОСТ 23170-78, в части воздействия климатических факторов – по условиям хранения 8 ГОСТ 15150-69.

10.3. Стенд может храниться под навесом или в неотапливаемом складе. Хранение должно производиться по группе 5 ГОСТ 15150-69. Вариант защиты ВЗ-1 по ГОСТ 9.014-78.

10.4. При сроках хранения, превышающих срок консервации (3 года), должна быть произведена переконсервация в соответствии с ГОСТ 9.014-78.

10.5. После распаковки из ящика к месту установки станда перемещается грузоподъемными механизмами.

10.6. Схема строповки станда приведена на рис. 4.

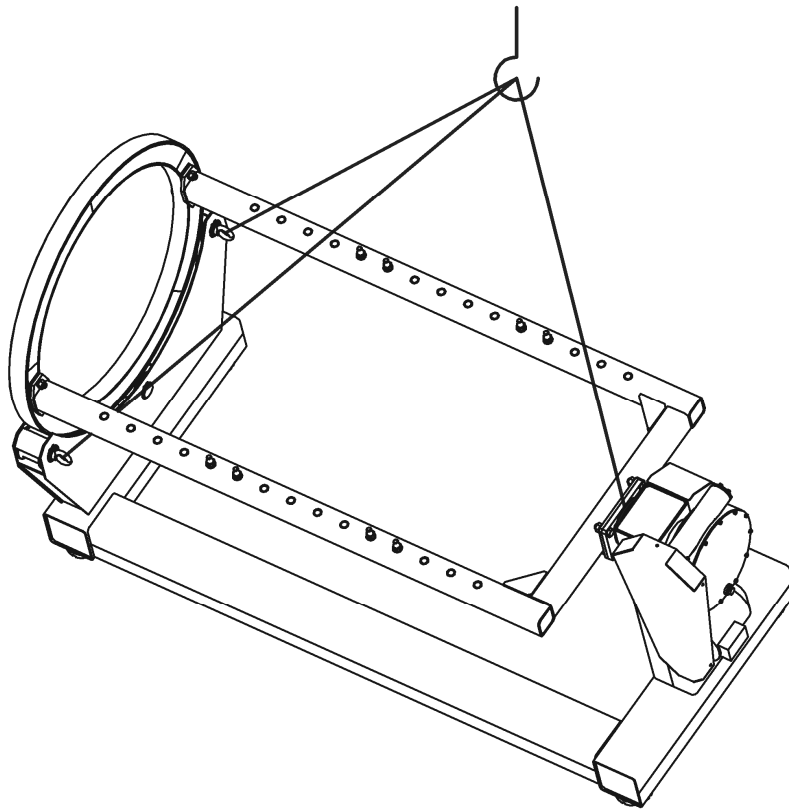


Рис. 4 Схема строповки стенда

10.7. Для транспортировки стенда используются три стропа. Один строп, длиной 1700 мм, крепится удавкой на трубе стойки рамы между фланцем шпинделя и стойкой. Два стропа, длиной 1900 мм каждый, крепятся к рым-болтам.

10.8. Все работы, описанные в пп. 10.5...10.7 производить в строгом соответствии с требованиями «Правил устройства и безопасной эксплуатации грузоподъемных кранов».

11. ДЕЙСТВИЯ ПОТРЕБИТЕЛЕЙ ПО ИСТЕЧЕНИИ СРОКА СЛУЖБЫ СТЕНДА

11.1. По истечении срока службы стенда, руководитель предприятия назначает комиссию для проведения полного технического освидетельствования стенда на соответствие техническим данным (раздел 2 Руководства по эксплуатации) с обязательным измерением сопротивления изоляции силовых цепей (не менее 0,5 МОм), сопротивления между заземляющим болтом и металлическими не токоведущими частями стенда, которые могут оказаться под напряжением (не более 0,1 Ом).

11.2. Стенд испытывается грузом массой 2500 кг.

11.3. При положительных результатах освидетельствования комиссия дает разрешение на дальнейшую эксплуатацию в течение одного года, по истечении которого вновь проводится техническое освидетельствование.

11.4. Если подтвердить технические данные не представляется возможным, стенд подлежит утилизации в установленном порядке (в соответствии с ГОСТ 30167-95).

11.5. Работа на стенде, не прошедшем освидетельствования или имеющим неподтвержденные технические данные **ЗАПРЕЩАЕТСЯ** из-за возможного травмирования обслуживающего персонала.

12. СВИДЕТЕЛЬСТВО О ПРИЕМКЕ

Стенд для сборки и разборки двигателей модели Р770Е заводской номер _____ соответствует техническим условиям ТУ 4577-006-45634699-08 и признан годным к эксплуатации.

Дата выпуска	200 г
Нач. ОТК	200 г
Начальник цеха	200 г

13. СВИДЕТЕЛЬСТВО ОБ УПАКОВЫВАНИИ

Стенд для сборки и разборки двигателей P770E заводской номер _____

упакован согласно требованиям,

предусмотренными техническими условиями ТУ 4577-006-45634699-08.

Дата упаковки

Упаковку произвел

подпись

Изделие после упаковки принял

подпись

14. ГАРАНТИЙНЫЕ ОБЯЗАТЕЛЬСТВА

Предприятие-изготовитель гарантирует исправную работу станда в течение одного года со дня получения заказчиком, при условии эксплуатации его в точном соответствии с требованиями руководства по эксплуатации, но не более 18 месяцев со дня отгрузки заказчику.

ООО «Челябинский завод автосервисного оборудования» предоставляет гарантию согласовать (ремонтировать) или заменять дефектные компоненты бесплатно в течение гарантийного срока (один год) при условии, что изделие возвращено на ООО «Челябинский завод автосервисного оборудования» напрямую или через сервисного представителя ООО «Челябинский завод автосервисного оборудования», или изделие отремонтировано и/или установлено сервисным представителем.

Гарантийное обслуживание и обеспечение гарантийными запасными частями производится напрямую или силами сервисного представителя ООО «Челябинский завод автосервисного оборудования».

Гарантийные обязательства имеют силу в случае, если оборудование поставлено официальным дилером ООО «Челябинский завод автосервисного оборудования».

НЕ ПОКРЫВАЮТСЯ ГАРАНТИЕЙ!

Повреждения оборудования, вызванные:

- заменой деталей оборудования на неоригинальные
- вследствие небрежного обращения с оборудованием
- несоблюдением указаний данной инструкции

Настоящая гарантия не действительна в случаях, когда неисправности вызваны:

- неправильным использованием, износом, ремонтом и наладкой, если они произведены не сервисным представителем ООО «Челябинский завод автосервисного оборудования».

- установкой, адаптацией, модификацией или эксплуатацией с нарушением технических условий и требований безопасности.

Настоящая гарантия не распространяется на периодическое обслуживание, ремонт или замену частей в связи с их нормальным износом.

Настоящая гарантия не распространяется на оборудование с измененным, удаленным, стертým и т.п. серийным номером.

Действие настоящей гарантии не распространяется на детали, обладающие ограниченным сроком использования.

НИ В КОЕМ СЛУЧАЕ ИЗГОТОВИТЕЛЬ НЕ НЕСЕТ ОТВЕТСТВЕННОСТИ ЗА СОПУТСТВУЮЩИЕ УБЫТКИ ИЛИ

**УПУЩЕННУЮ ВЫГОДУ ПО ПРИЧИНЕ НЕИСПРАВНОСТИ
ОБОРУДОВАНИЯ.**

**15. СПИСОК ЛИЦ, ОТВЕТСТВЕННЫХ ЗА
ЭКСПЛУАТАЦИЮ СТЕНДА**

Должность	Фамилия лица, ответственного за эксплуатацию	Номер и дата приказа	Подпись ответственного лица

16. РЕЗУЛЬТАТЫ ОБСЛЕДОВАНИЯ ТЕХНИЧЕСКОГО СОСТОЯНИЯ СТЕНДА

Дата	Результаты освидетельствования	Срок следующего освидетельс твования	Должность, фамилия, подпись лица, проводившего освидетельствование

